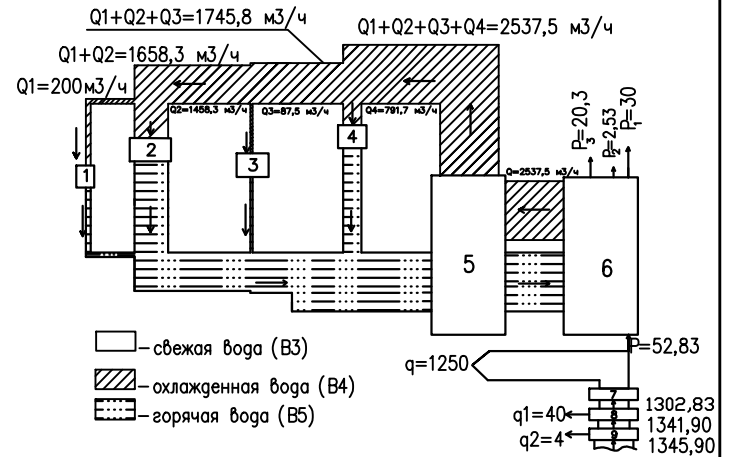
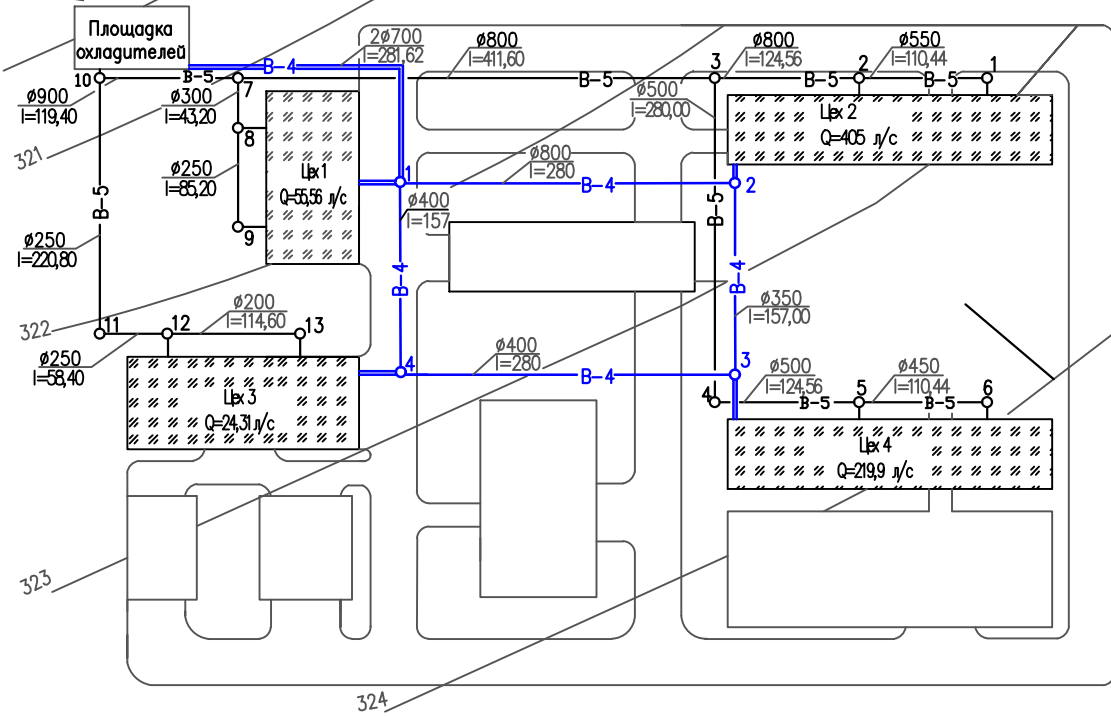


Генеральный план с сетями В-4 и В-5

Балансовая схема промводоснабжения  
в 1 см=100 м<sup>3</sup>/ч



- — свежая вода (В3)
- ▨ — охлажденная вода (В4)
- ▤ — горячая вода (В5)
- 1,2,3,4 — потребители воды
- 5 — циркуляционная насосная станция
- 6 — градирня
- 7 — насосная станция II подъема
- 8 — станция подготовки воды на промужу
- 9 — водозаборное сооружение с насосной станцией I подъема

q — расход воды на промужу (В3);  
 q1 — потери воды на собственные нужды станции подготовки воды;  
 q2 — потери воды на собственные нужды водозабора; P — потери воды в охлаждающей системе оборотного водоснабжения;  
 Q — циркуляционный расход системы

Продольный профиль главного коллектора сети В-5

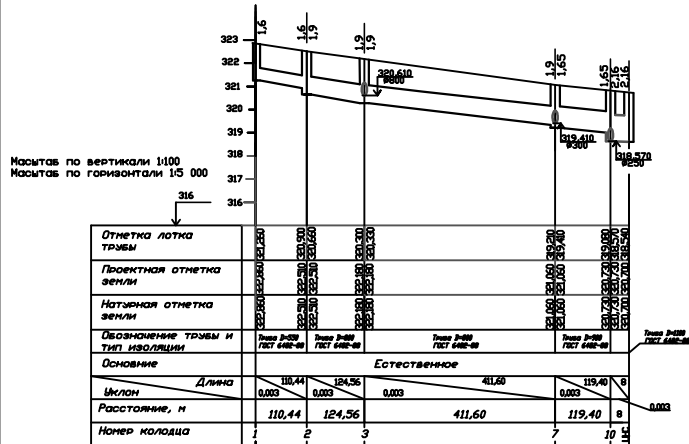
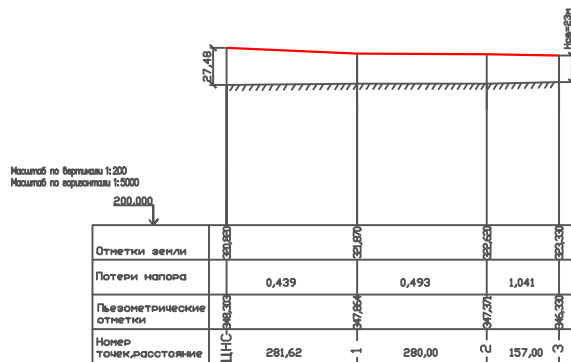


График пьезометрических линий



58080500 - КП-2016					
Имя	Иванов	Иванов	Иванов	Иванов	Иванов
Разработчик	Иванов И.С.	Водное хозяйство промышленных предприятий			
Проверил	Иванов И.С.	Водное хозяйство промышленных предприятий			
Специст	Иванов И.С.	КП 1 2			
П.инженер	Генплан с сетями В-4 и В-5, профиль пьезометрических линий, продольный профиль главного коллектора В-5, балансовая схема				ВКПУ 15-ВР-2
Утвердил					

